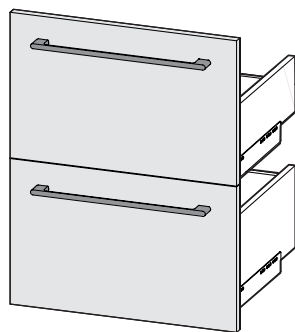
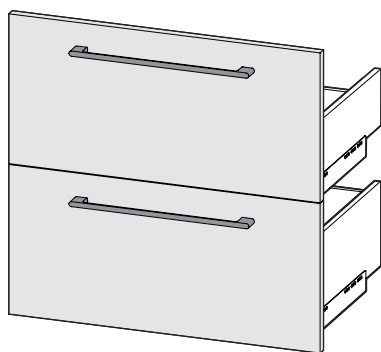




# REMIX



46 T 45 -



46 T 60 -

FR / Notice de Montage

ES / Instrucciones de montaje

PT / Manual de montagem

IT / Istruzioni di montaggio

EL / Οδηγίες Συναρμολόγησης

PL / Instrukcja montażu

RU / Инструкция по сборке

KZ / Орнату нұсқаулары

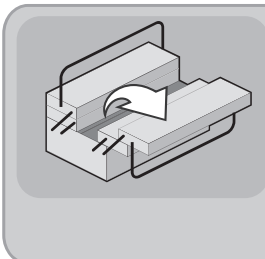
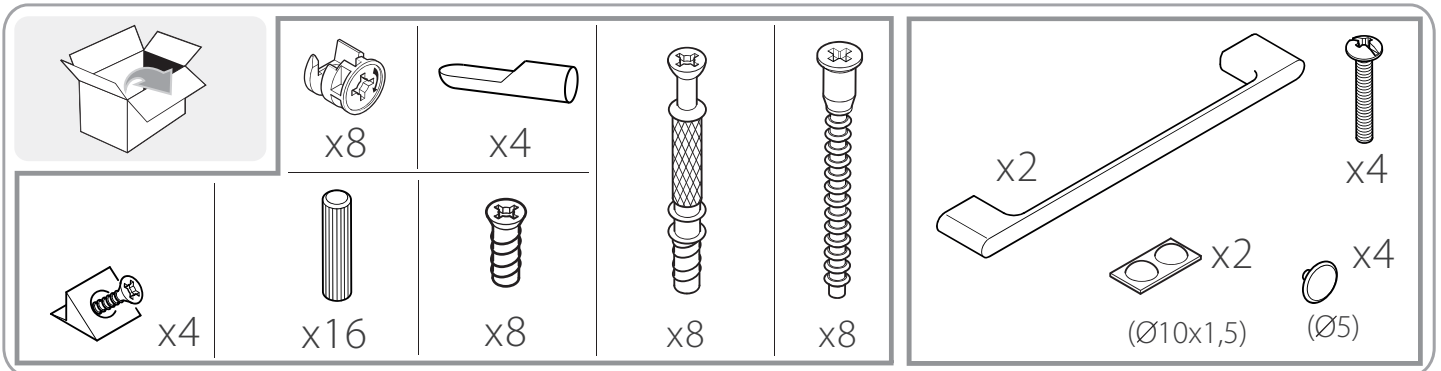
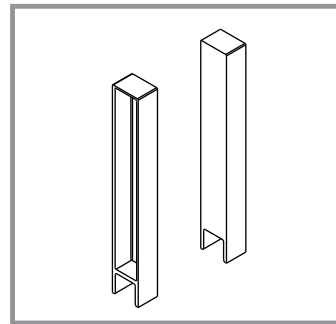
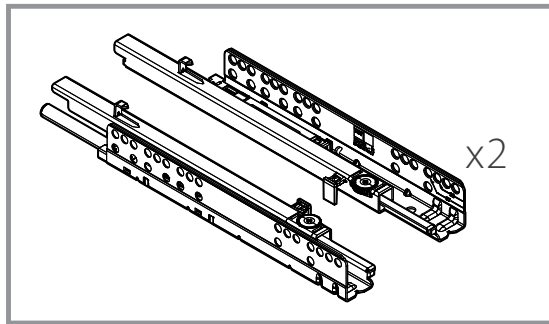
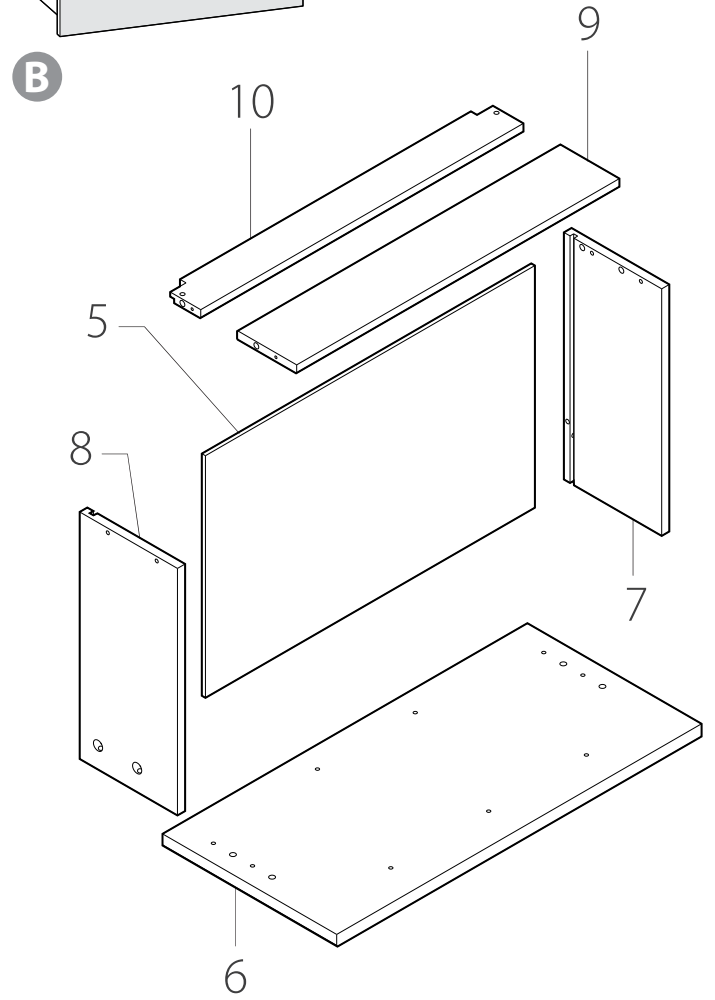
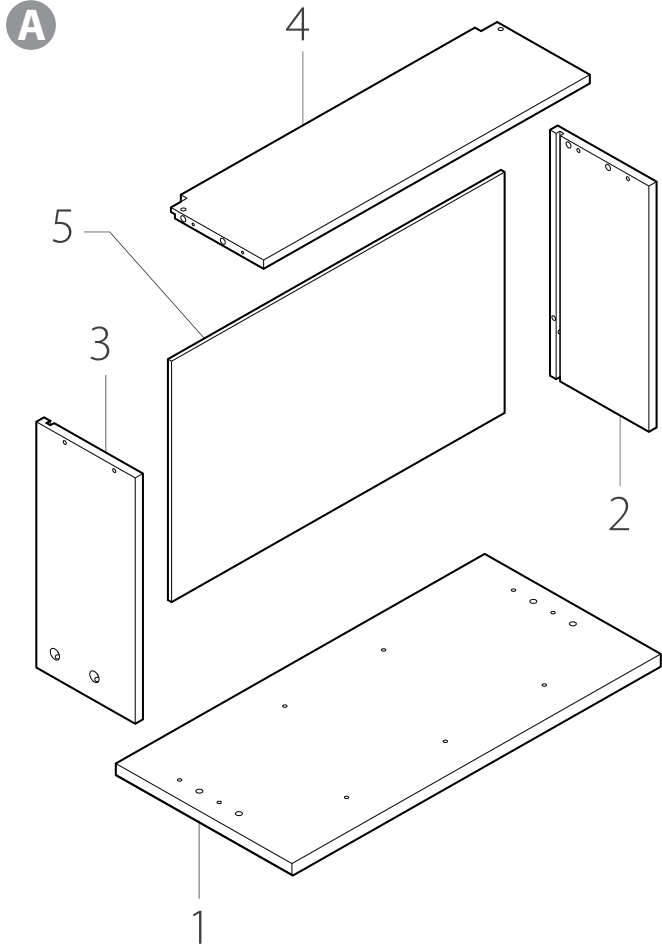
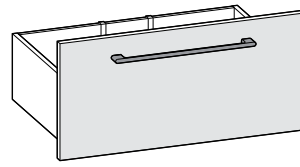
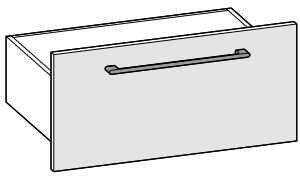
UK / Інструкція з установлення

RO / Instrucțiuni de montare

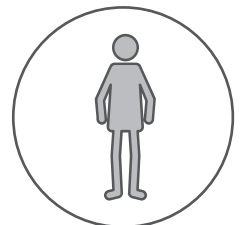
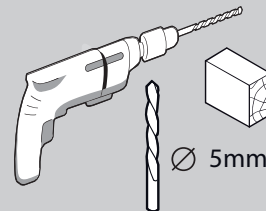
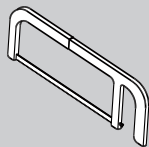
BR / Manual de montagem

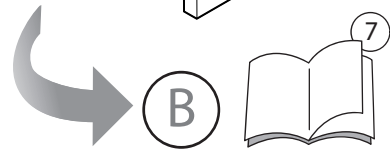
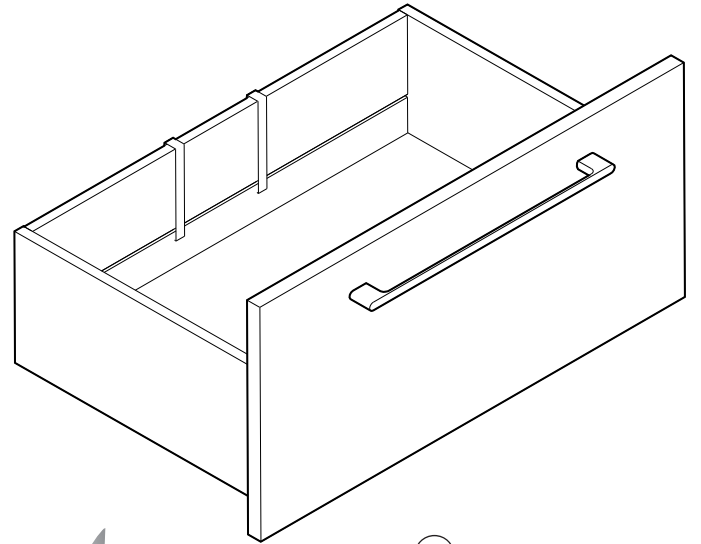
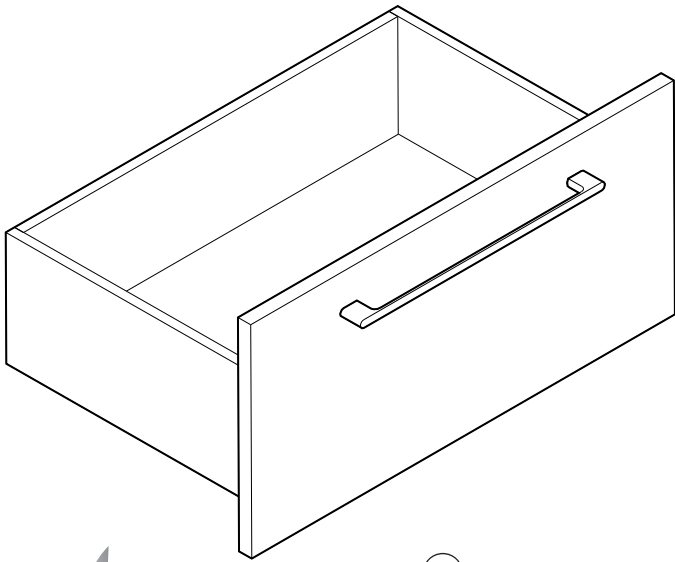
EN / Assembly instructions



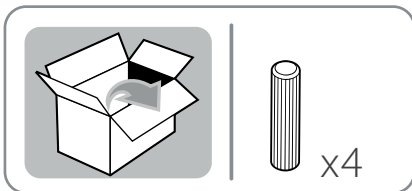
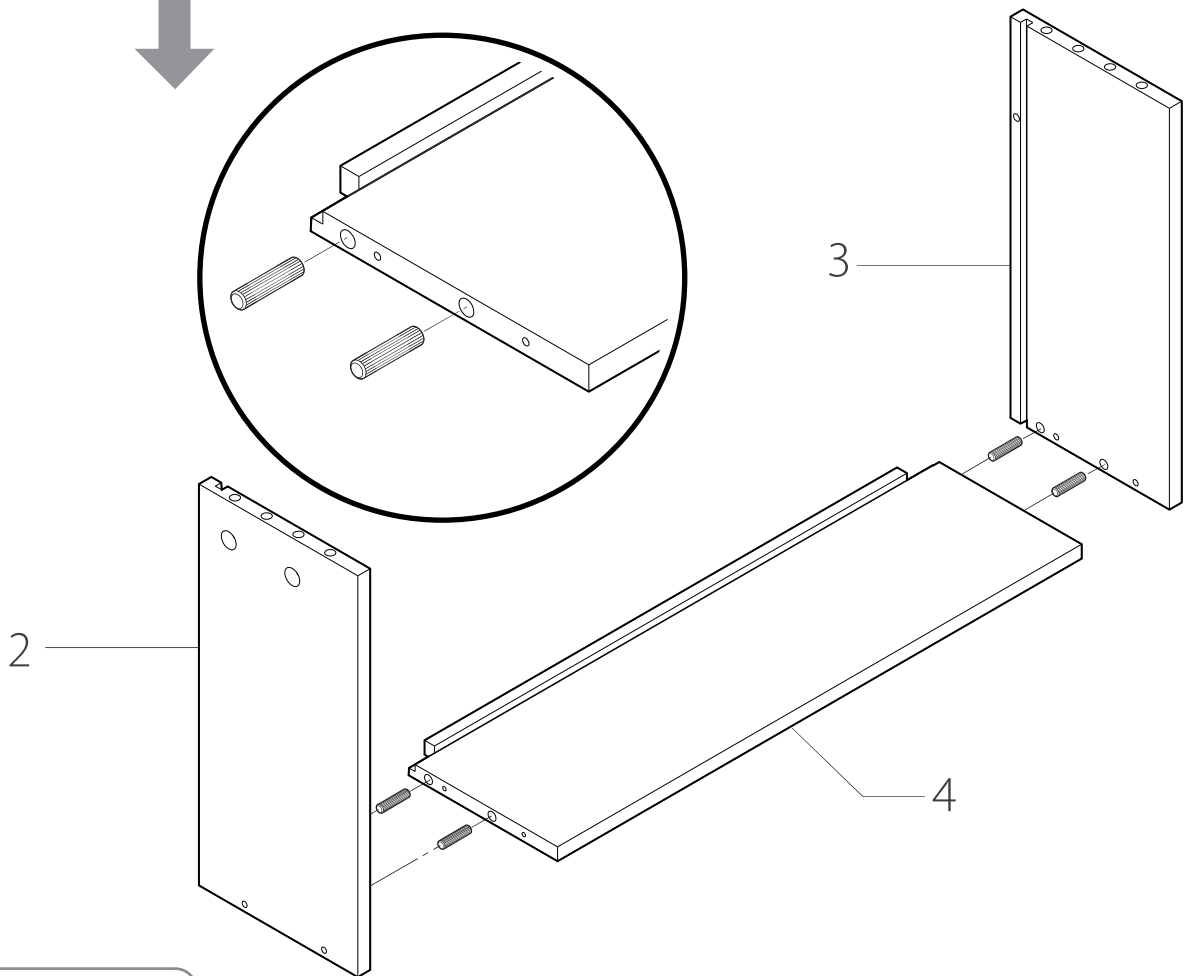
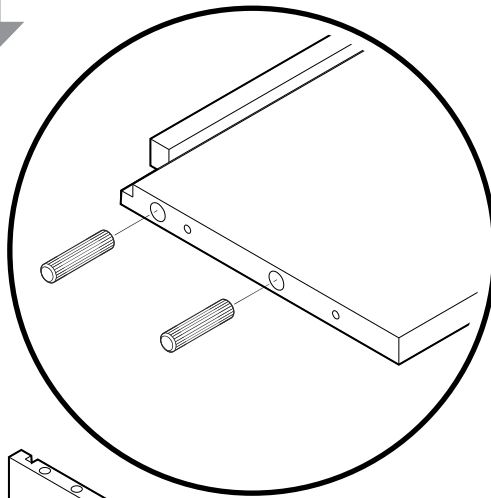


⊕ PZ2

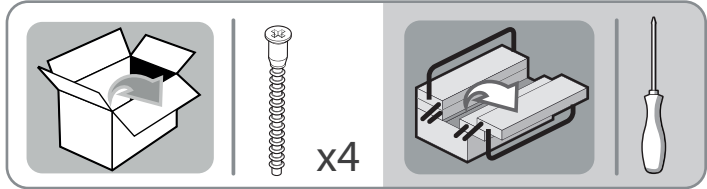
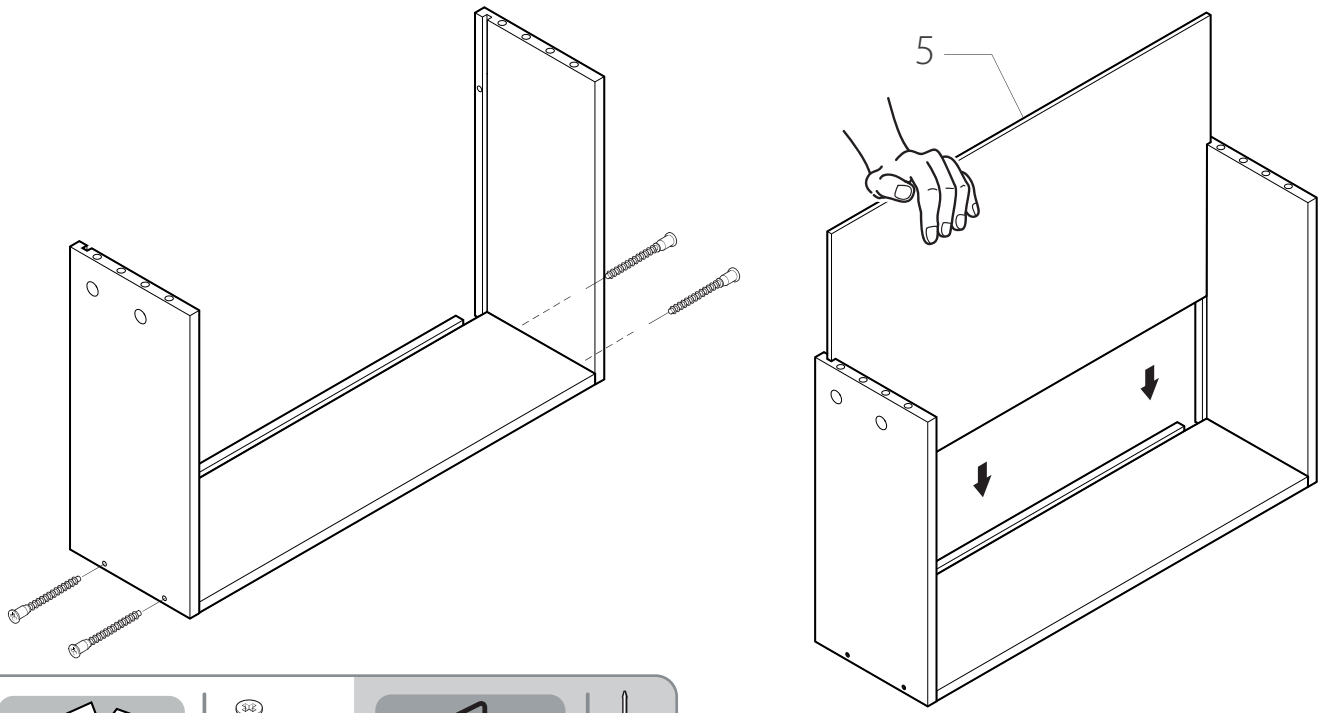




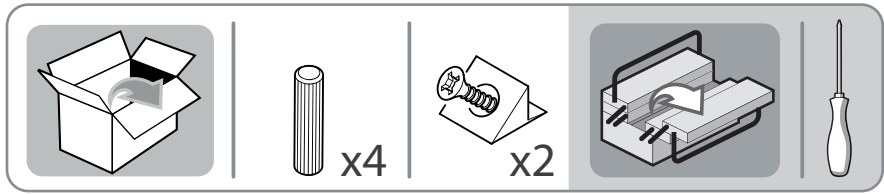
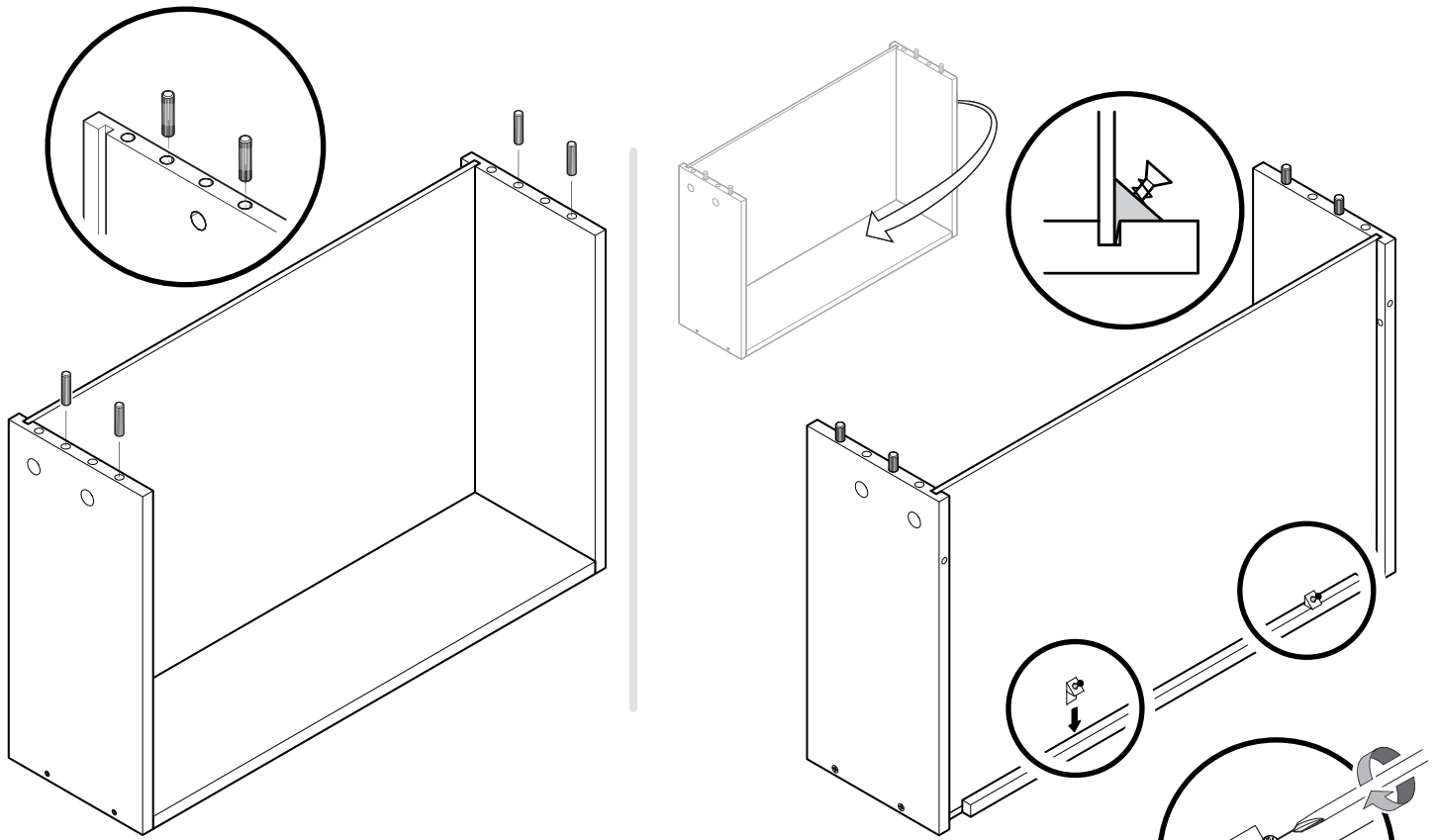
A



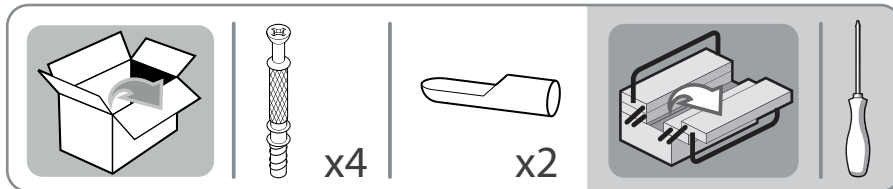
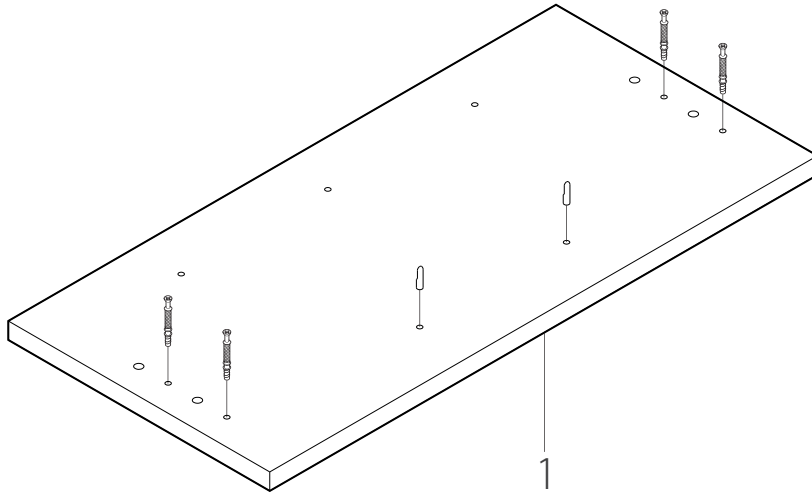
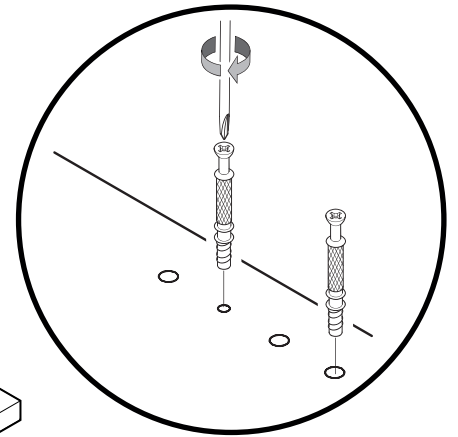
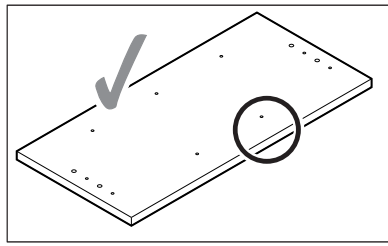
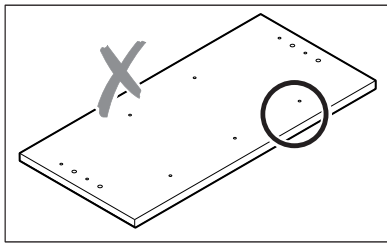
2



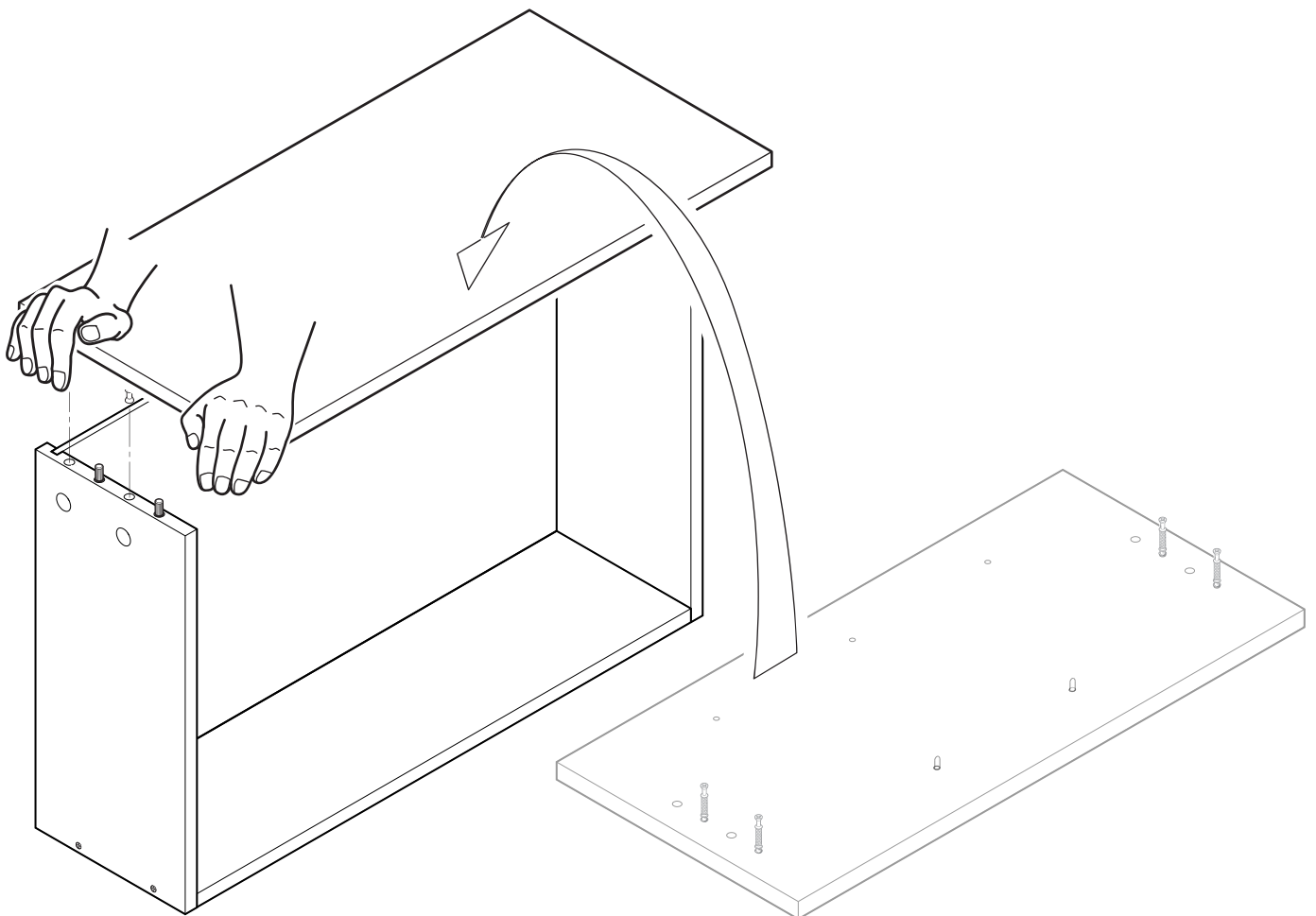
3



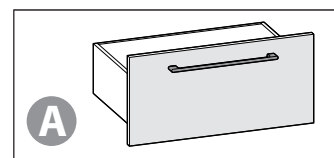
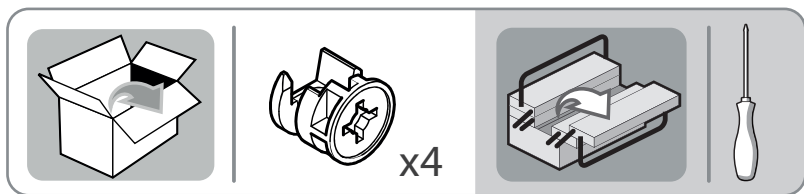
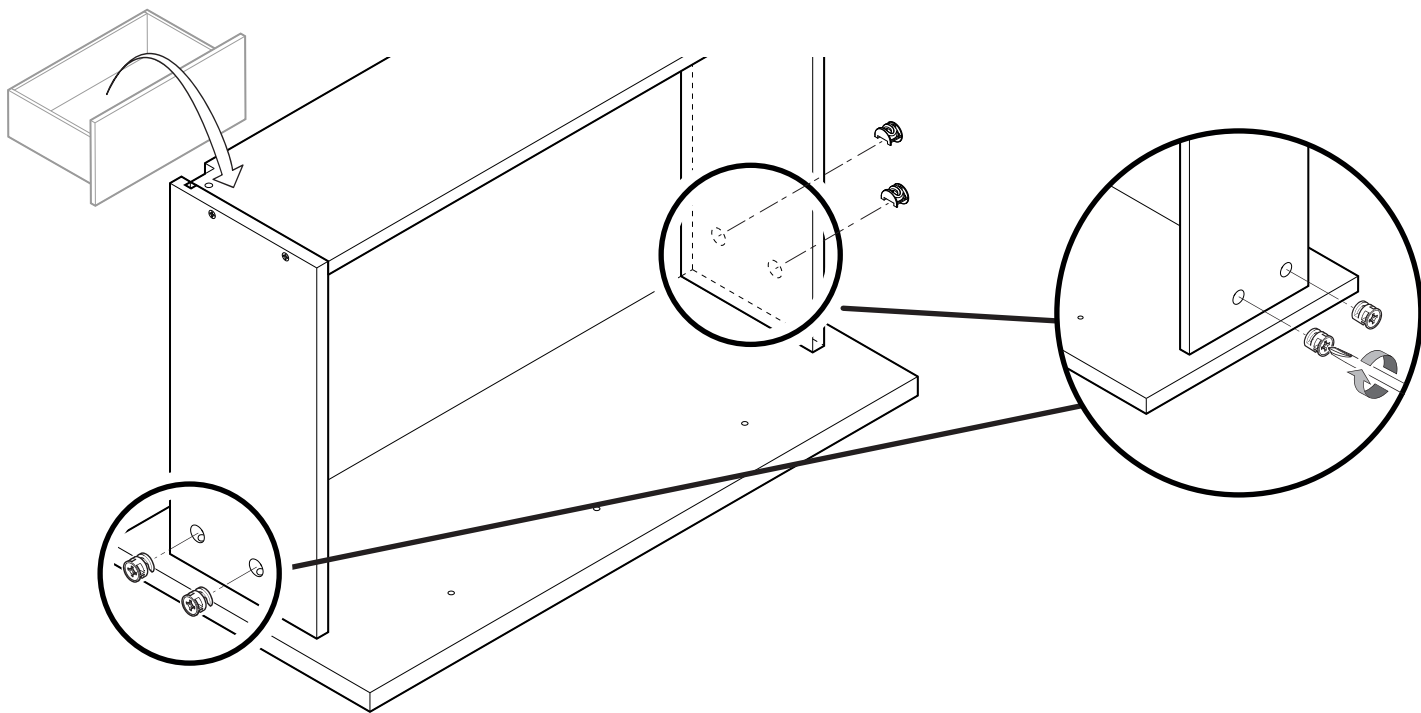
4



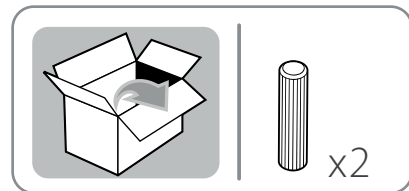
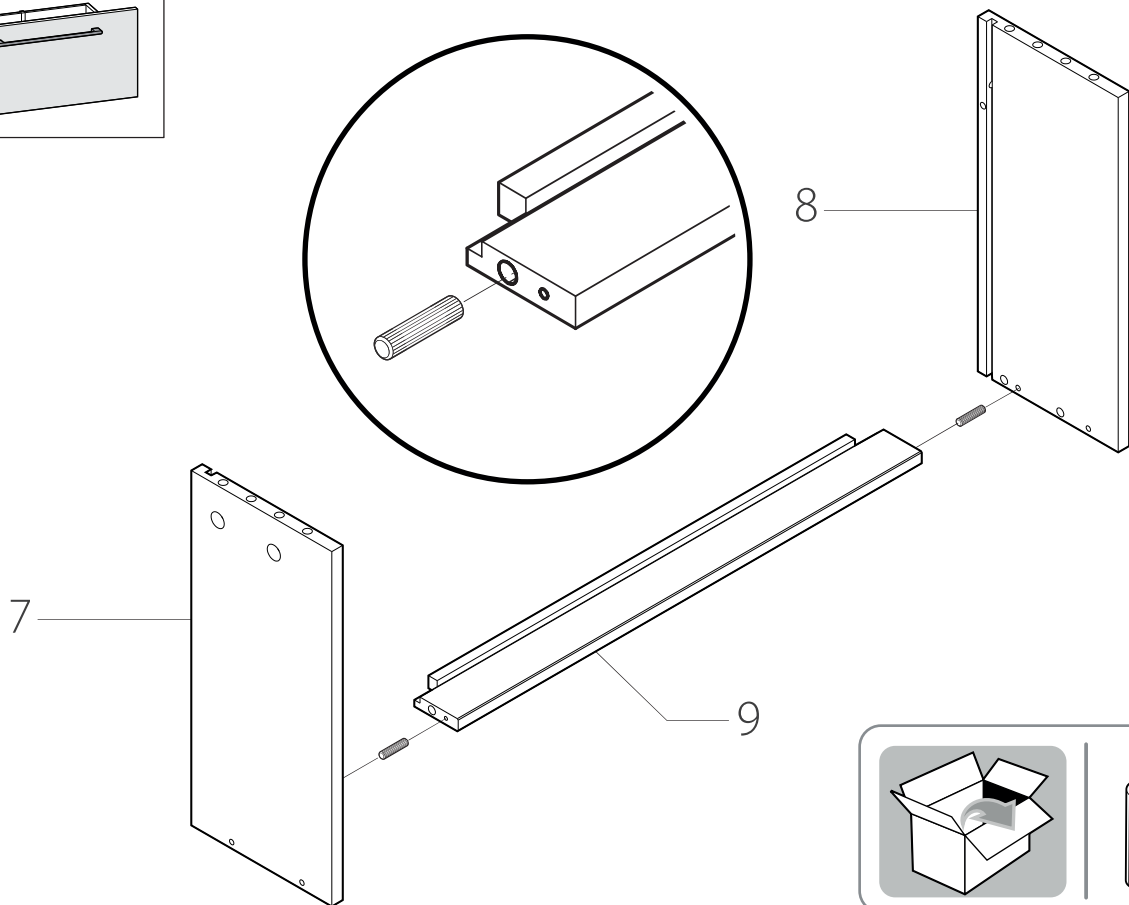
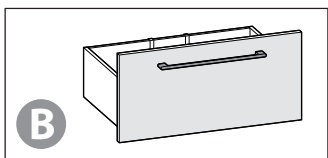
5



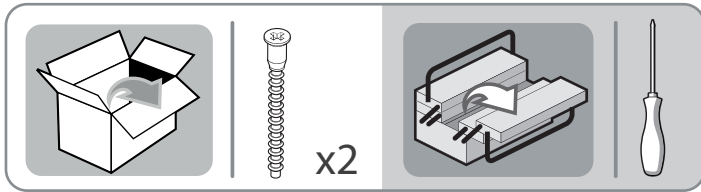
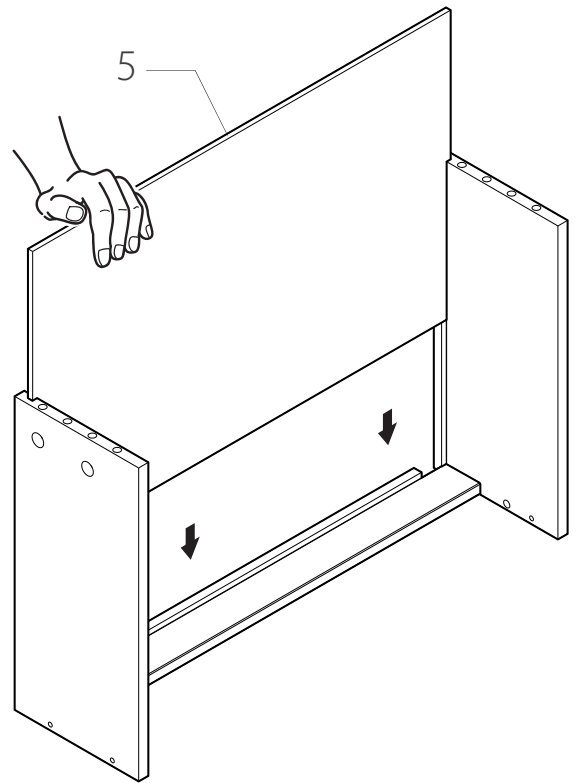
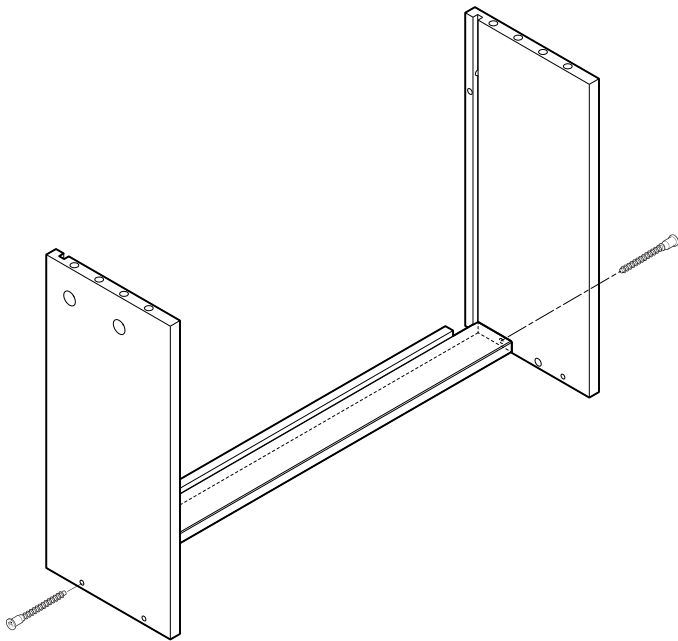
6



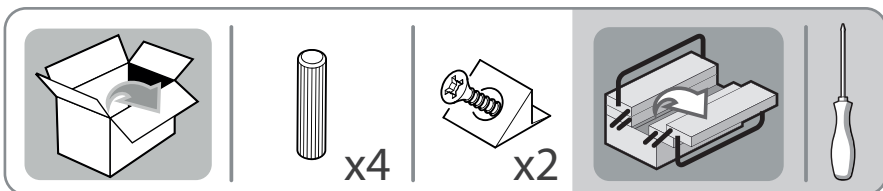
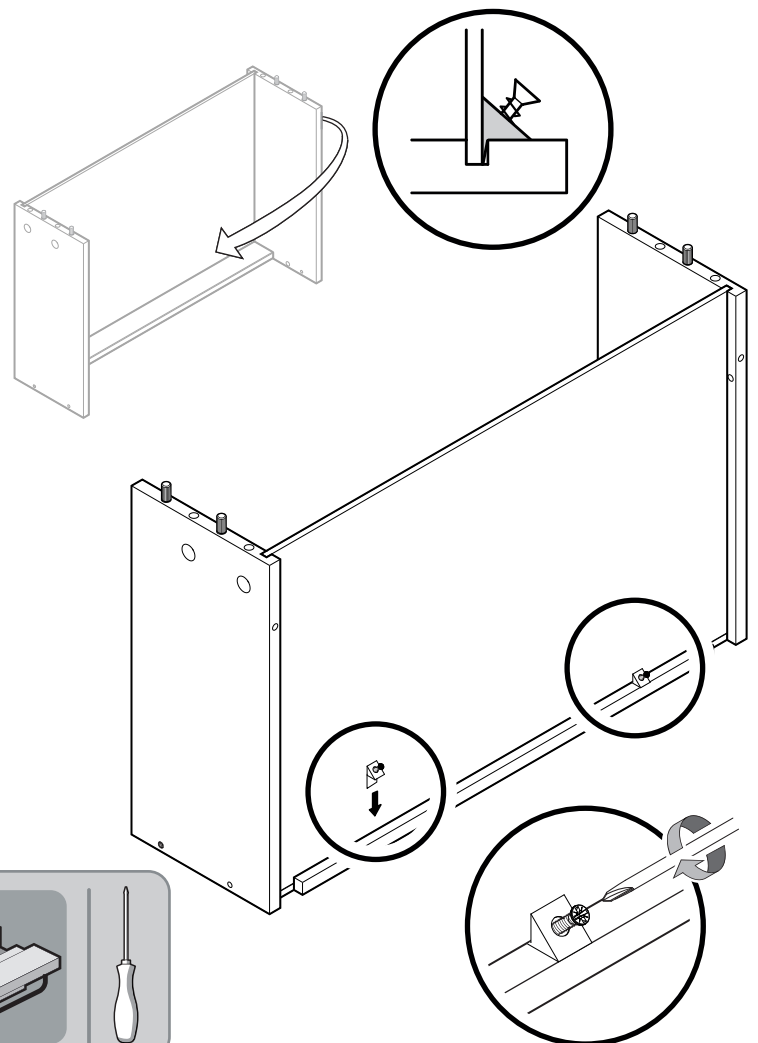
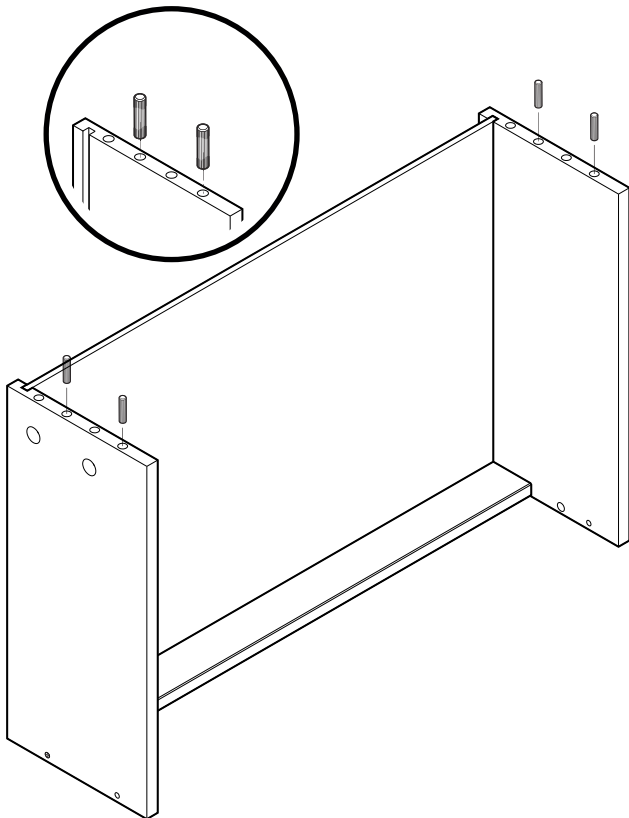
7



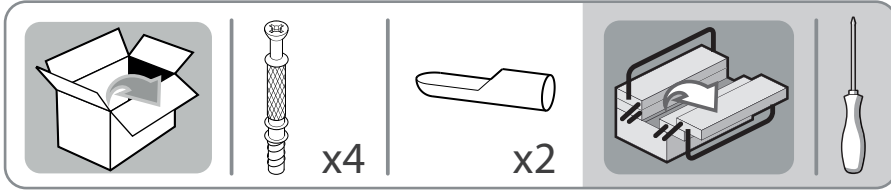
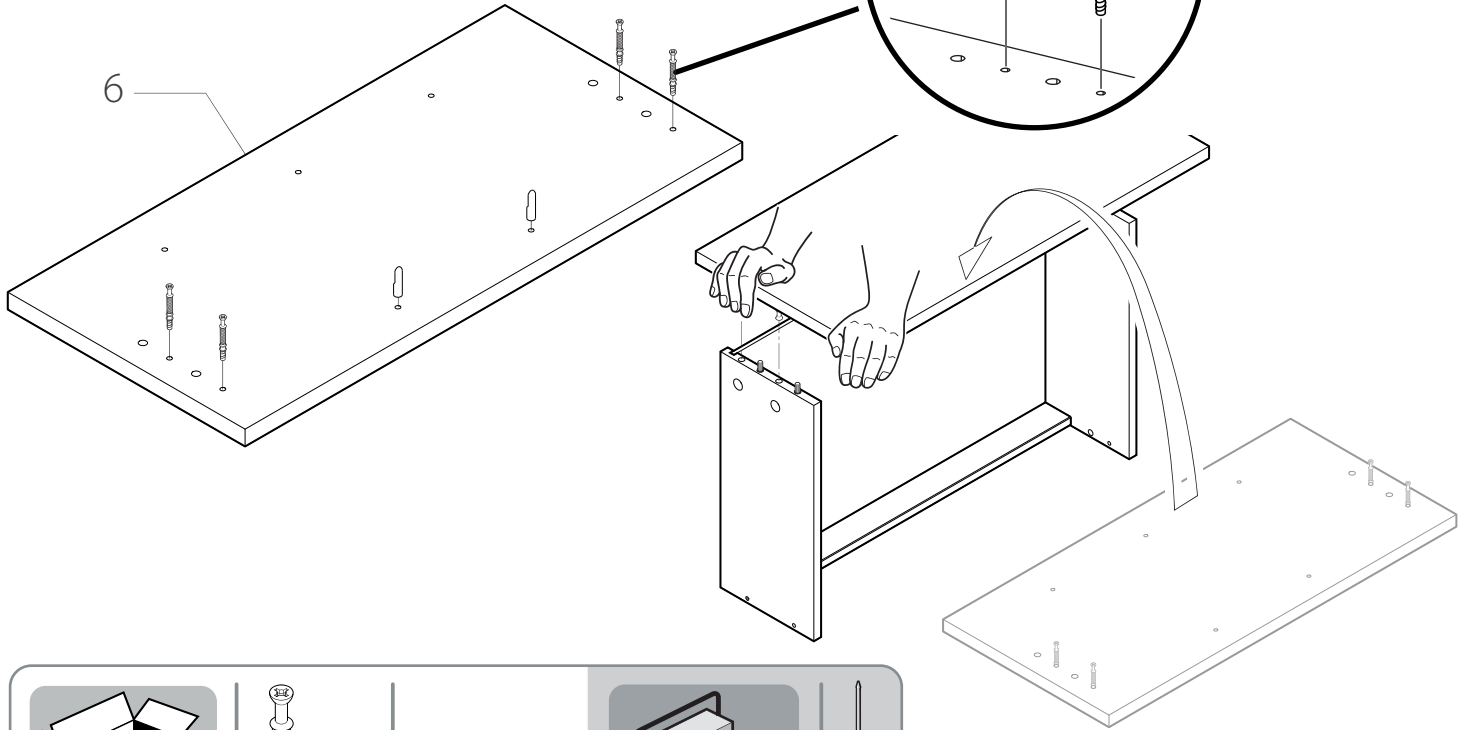
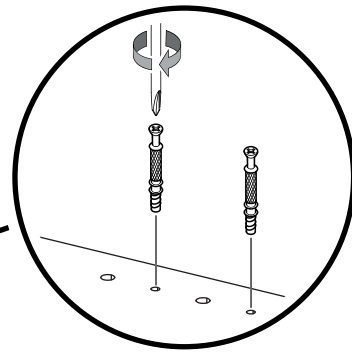
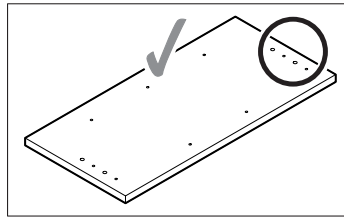
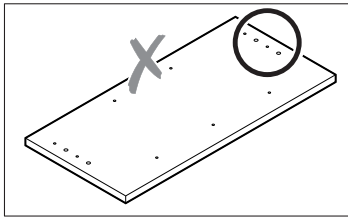
8



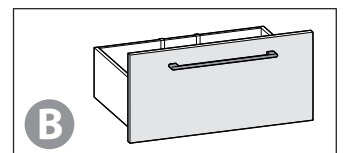
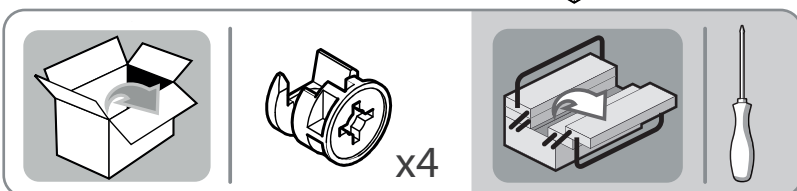
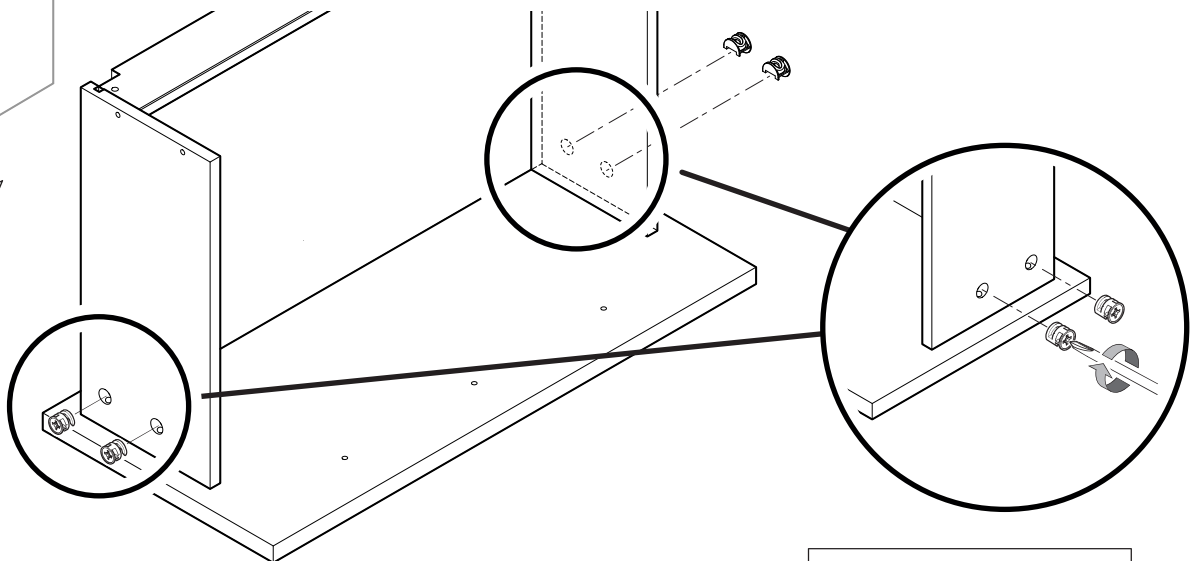
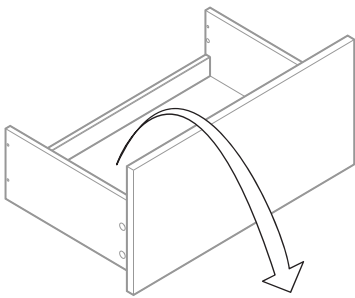
9



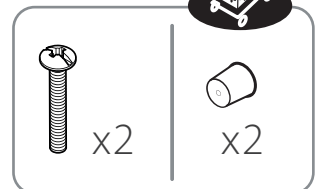
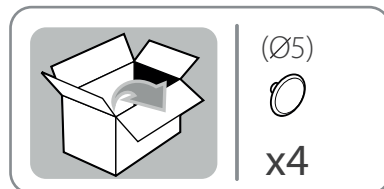
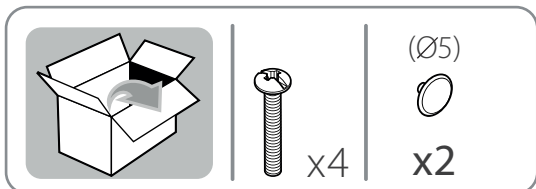
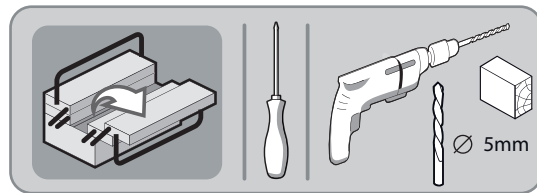
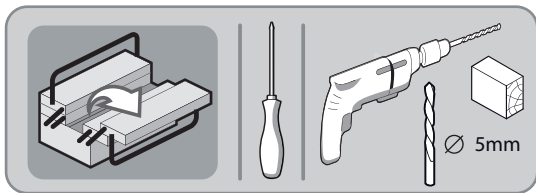
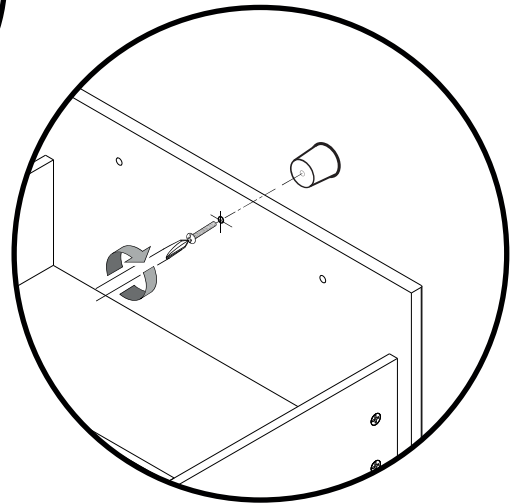
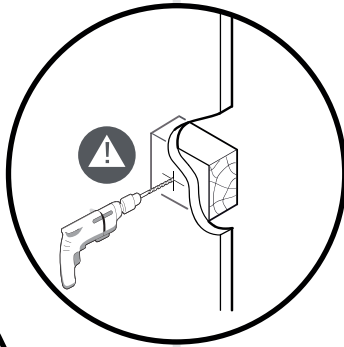
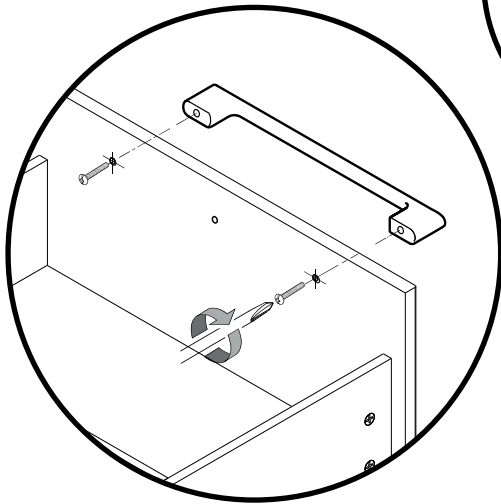
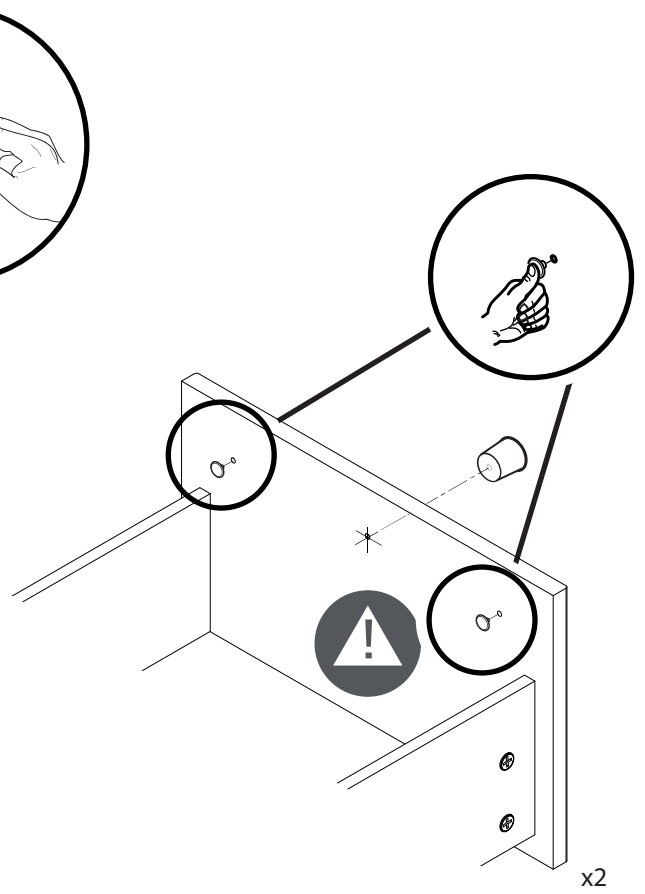
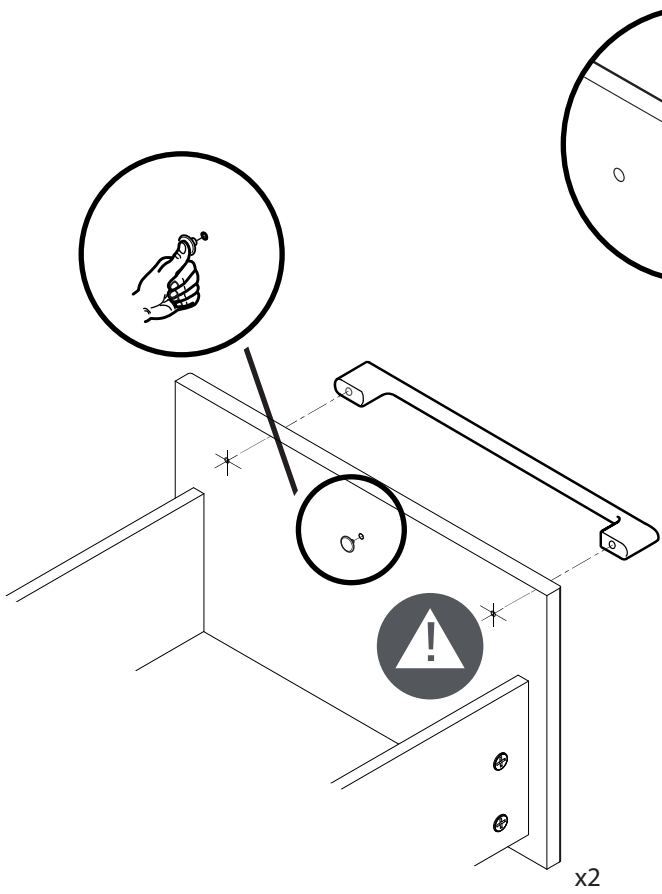
10

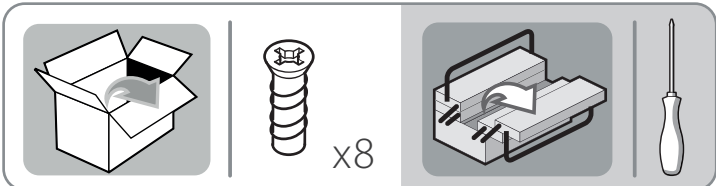
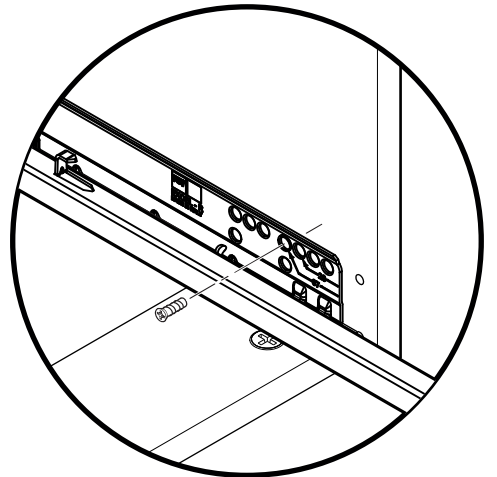
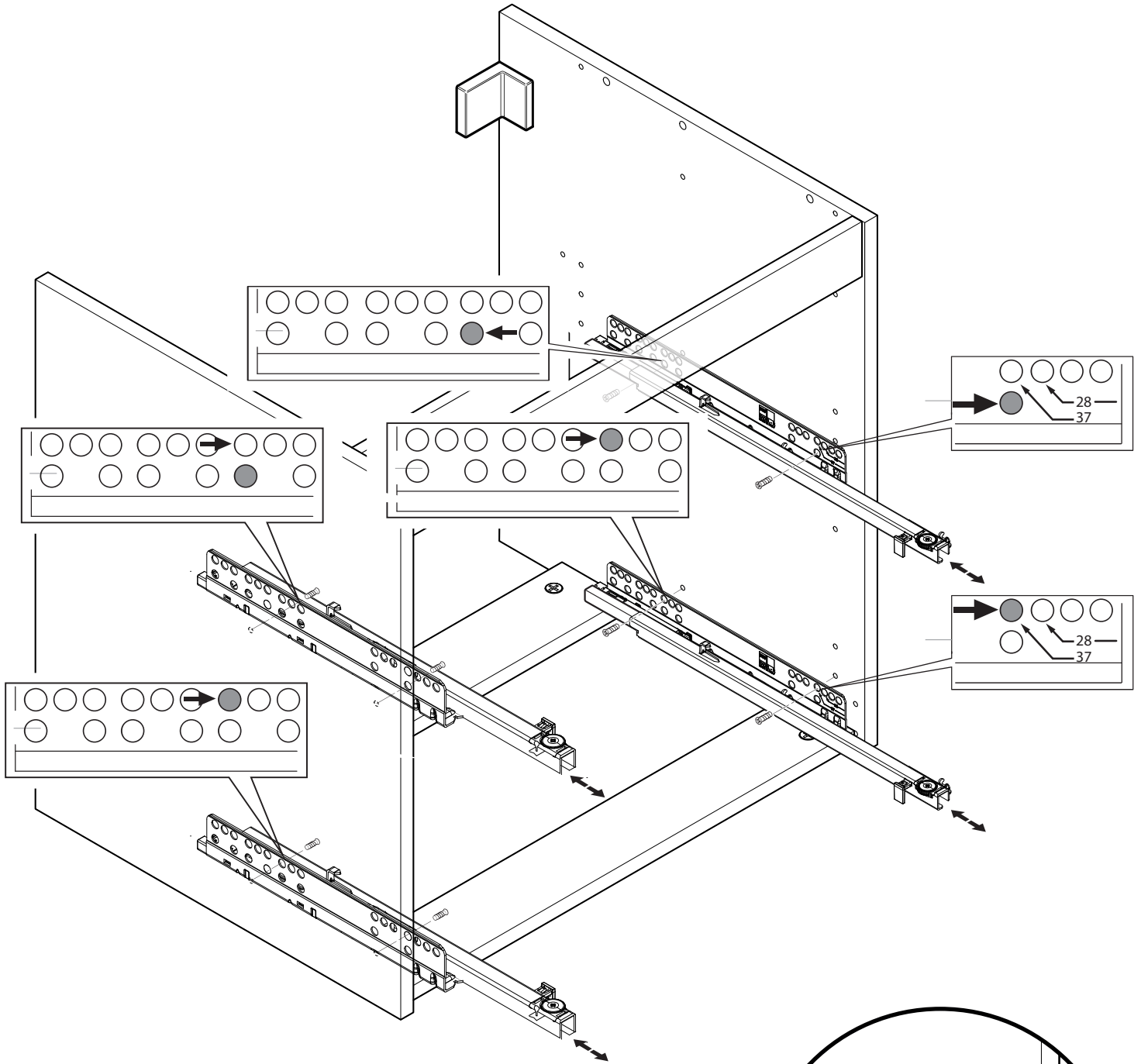


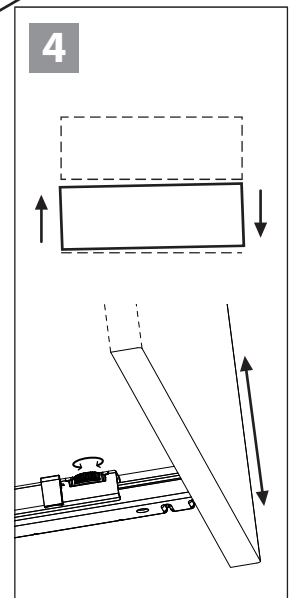
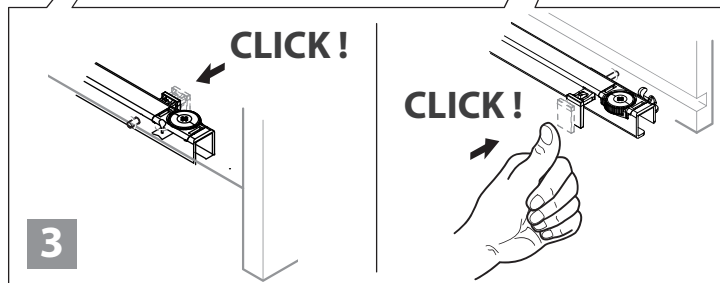
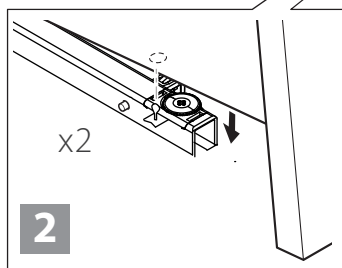
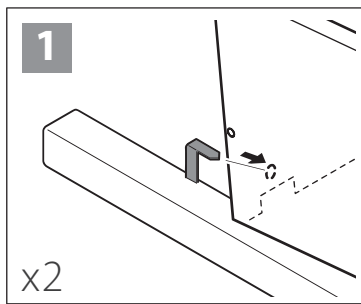
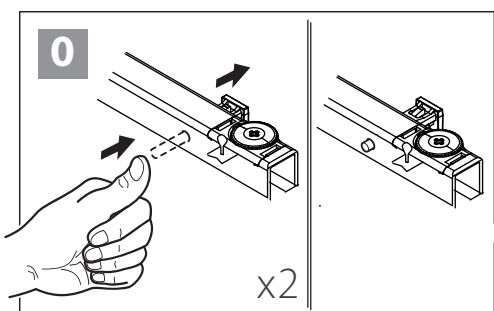
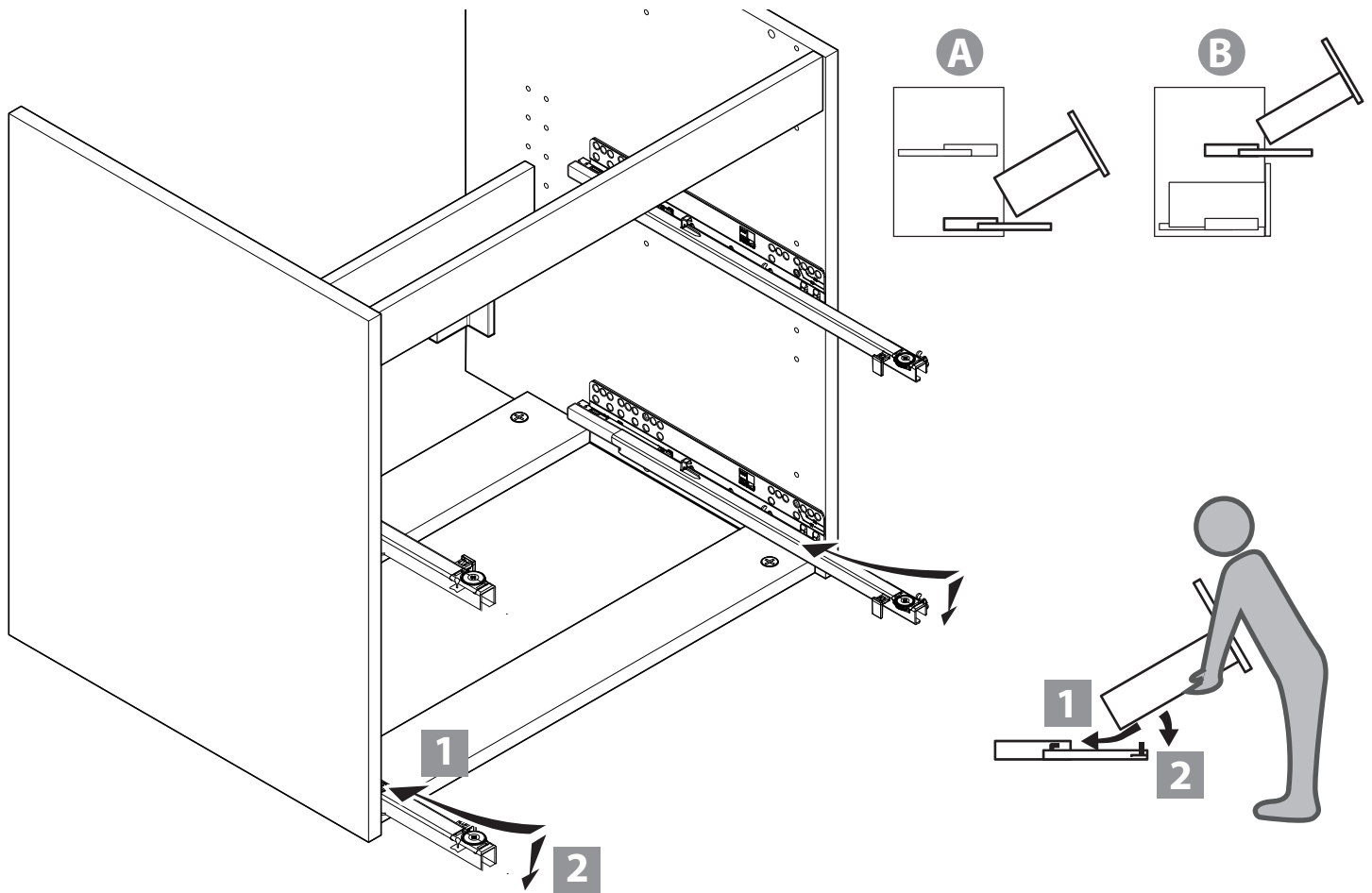
11



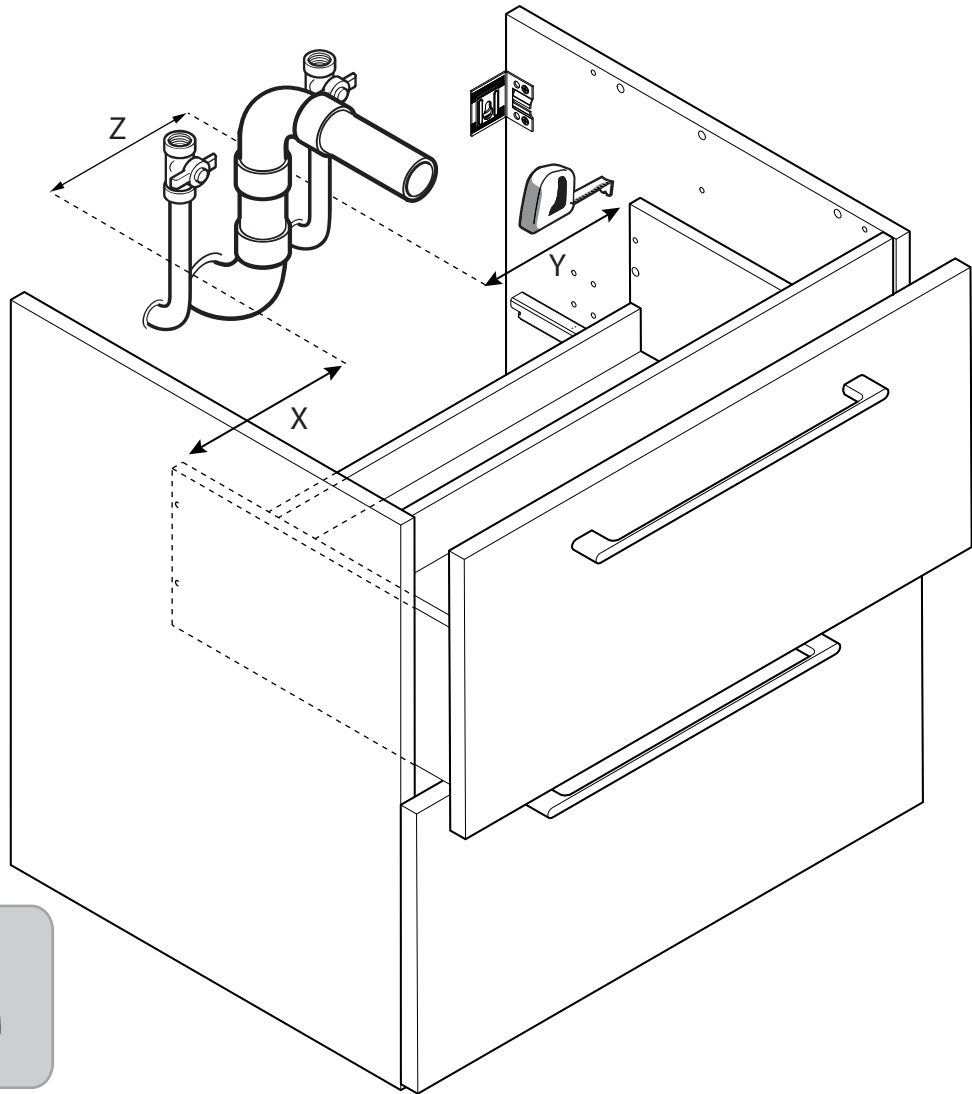




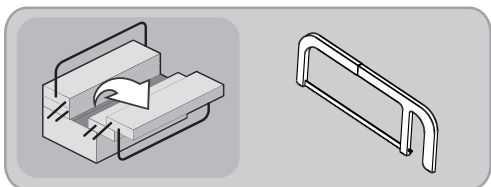
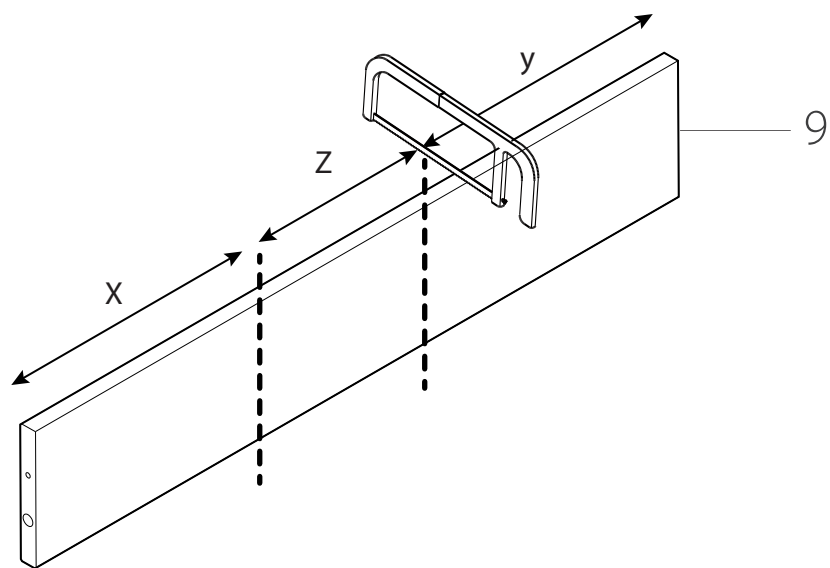




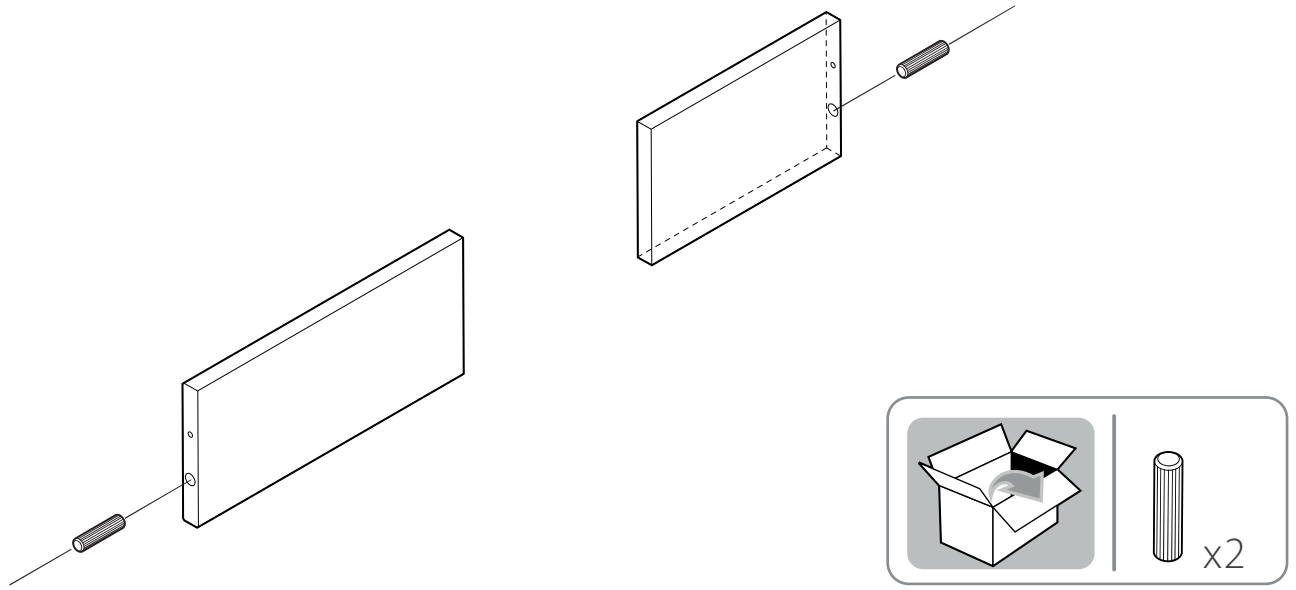
15



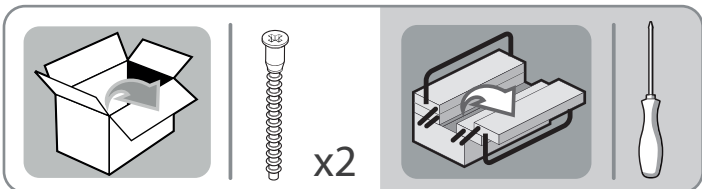
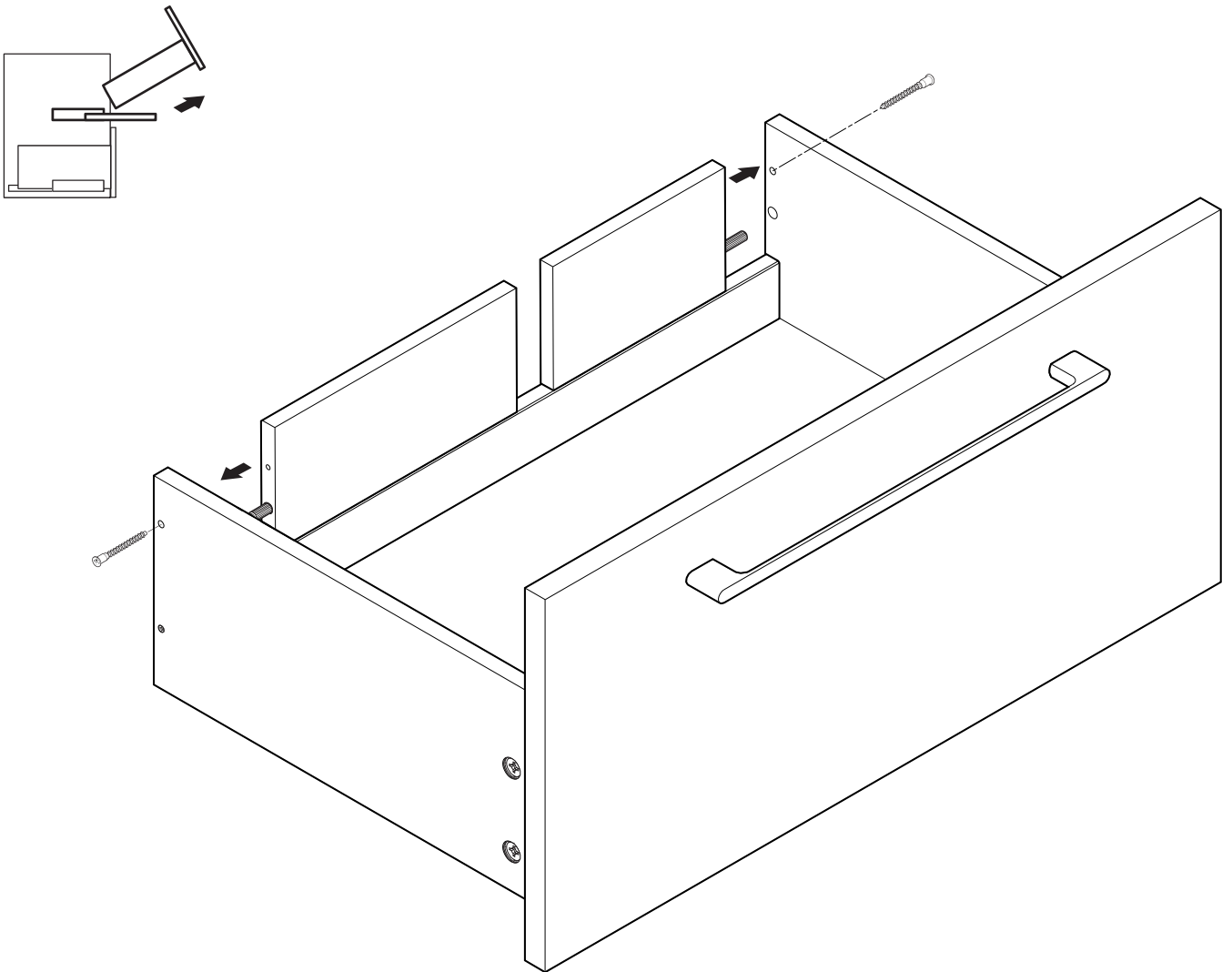
16

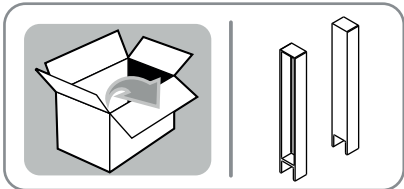
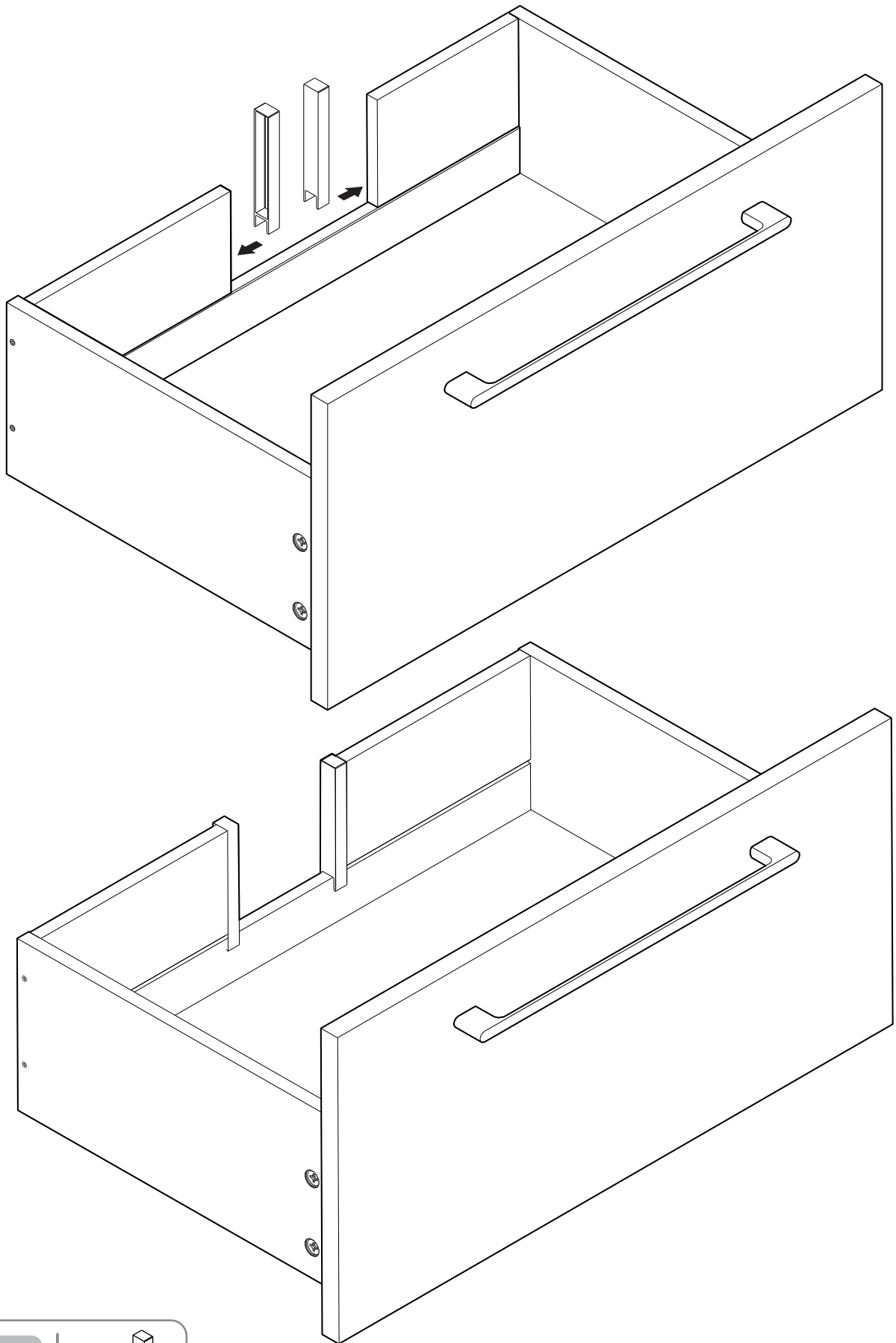


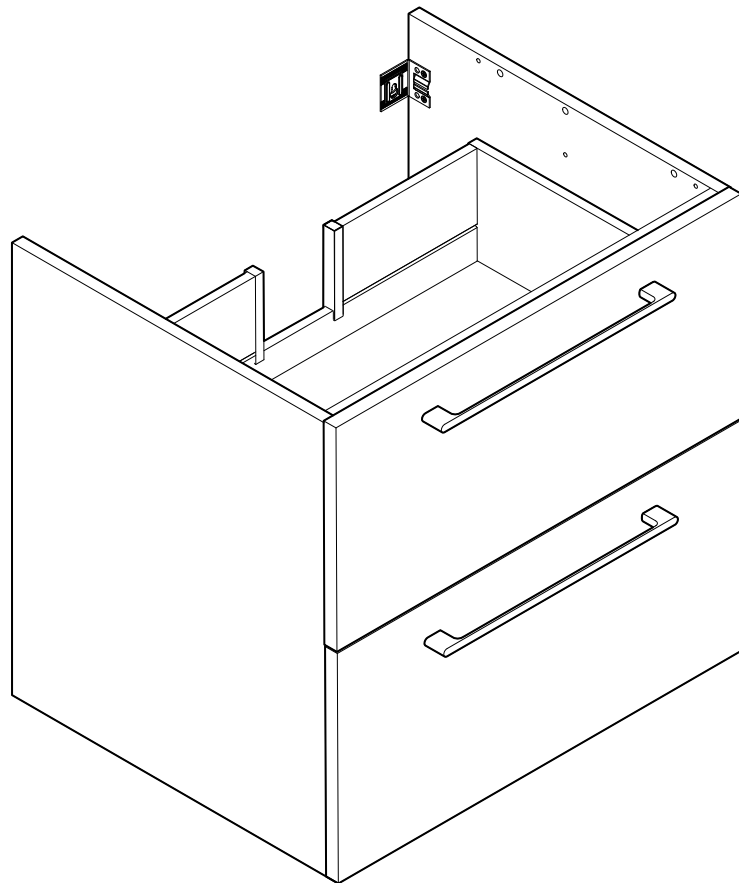
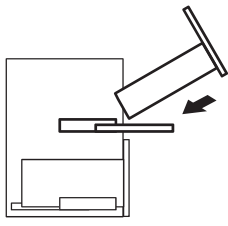
17


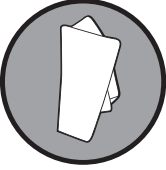
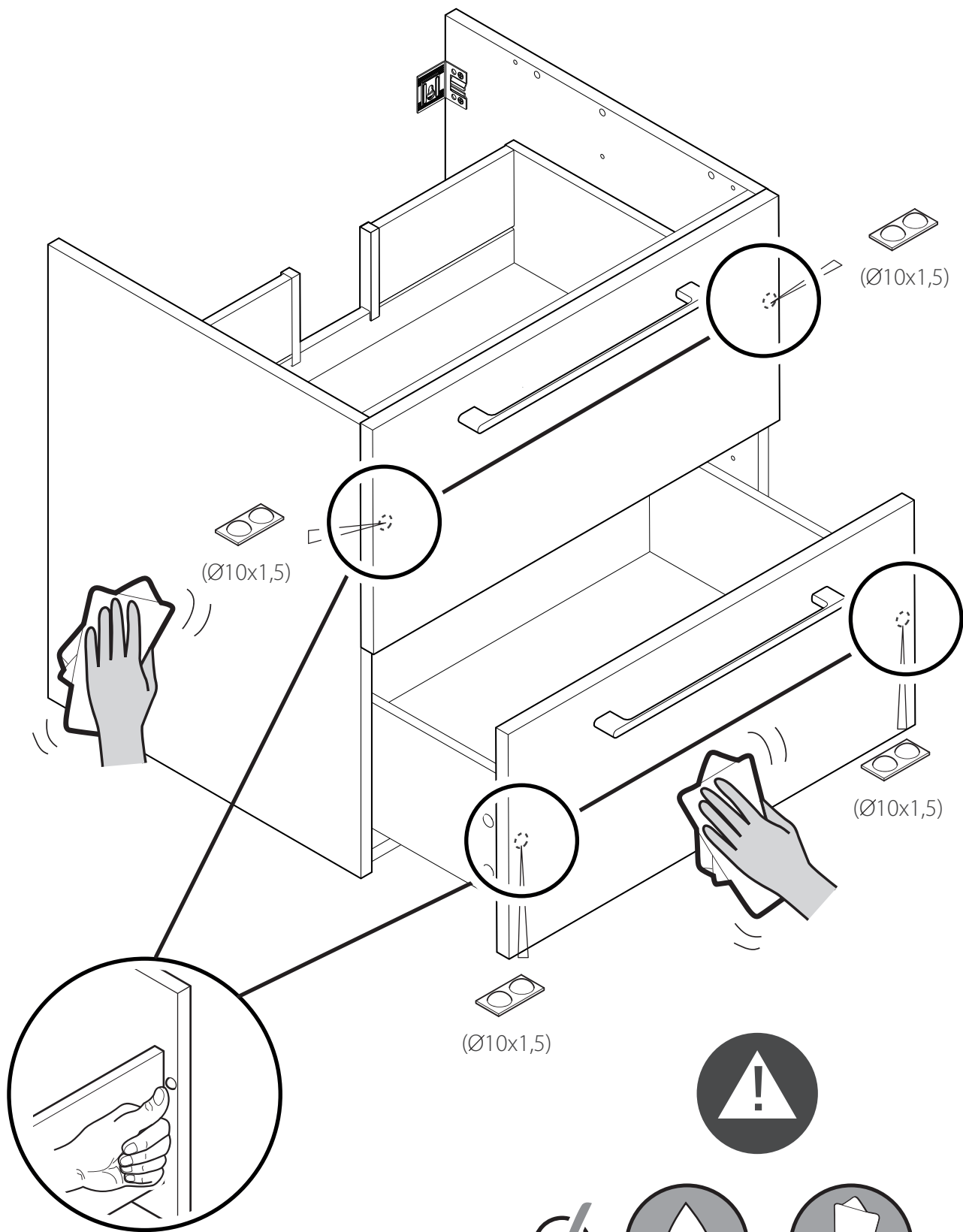


18

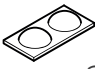








(Ø10x1,5)



x2





**FR / IMPORTANT, À CONSERVER POUR CONSULTATION  
ULTÉRIEURE : À LIRE ATTENTIVEMENT**

**ES / IMPORTANTE, CONSERVAR PARA CONSULTAR  
POSTERIORMENTE: LEER ATENTAMENTE**

**PT / IMPORTANTE CONSERVAR PARA FUTURAS  
CONSULTAS: POR FAVOR, LEIA COM ATENÇÃO**

**IT / IMPORTANTE, DA CONSERVARE PER ULTERIORE  
CONSULTAZIONE: DA LEGGERE ATTENTAMENTE**

**EL / ΣΗΜΑΝΤΙΚΟ! ΚΡΑΤΗΣΤΕ ΤΟ ΓΙΑ ΜΕΛΛΟΝΤΙΚΗ ΑΝΑΦΟΡΑ.  
ΔΙΑΒΑΣΤΕ ΤΟ ΠΡΟΣΕΚΤΙΚΑ**

**PL / WAŻNE, PRZECZYTAĆ UWAŻNIE I ZACHOWAĆ NA  
PRZYSZŁOŚĆ**

**RU / ВАЖНО - СОХРАНИТЬ ДЛЯ ДАЛЬНЕЙШЕГО  
ИСПОЛЬЗОВАНИЯ: ЧИТАТЬ ВНИМАТЕЛЬНО**

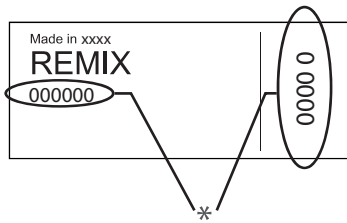
**KZ / КЕЙІНГІ ҚОЛДАНЫС ҮШІН САҚТАУ КЕРЕК:  
МҰҚИЯТ ОҚЫП ШЫҒЫҢЫЗ**

**UK / ВАЖЛИВО - ЗБЕРЕГТИ ДЛЯ ПОДАЛЬШОГО  
ВИКОРИСТАННЯ: ЧИТАТИ УВАЖНО**

**RO / IMPORTANT, A SE PASTRA PENTRU CONSULTAREA  
ULTERIOARA: CITIȚI CU ATENȚIE**

**BR / IMPORTANTE, CONSERVE PARA FUTURAS CONSULTAS:  
LEIA COM ATENÇÃO**

**EN / IMPORTANT, TO BE RETAINED FOR FUTURE  
REFERENCE: PLEASE READ CAREFULLY**



\*

**FR** Etiquette de traçabilité présente sur le produit.  
Référence à communiquer en cas de demande.

**ES** El producto cuenta con una etiqueta de trazabilidad.  
En caso de reclamación, indicar esta referencia.

**PT** Etiqueta de reatrababilidade presente no produto.  
Referência a comunicar se solicitado.

**IT** Etichetta di tracciabilità presente sul prodotto.  
Codice da comunicare in caso di domanda.

**PL** Etykieta identyfikacyjna znajduje się na produkcie.  
Dane referencyjne należy podać w przypadku pytań.

**EL** Ετικέτα ιχνηλασιμότητας πάνω στο προϊόν.  
Ο κωδικός αναφοράς πρέπει να αναφέρεται σε περίπτωση αιτήματος.

**RU** На изделии имеется этикетка для прослеживаемости продукции.  
Сообщите каталожный номер в случае запроса.

**KZ** Өнімнің бақылауға жарамды екендігі туралы белгісі бар.  
Қажет болса, анықтаманы қараңыз.

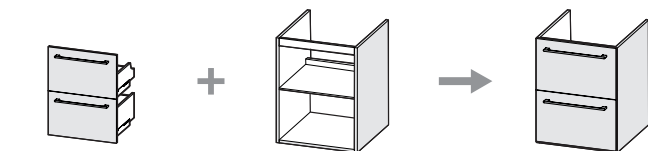
**UK** На виробі нанесено етикетку для відслідковування руху продукції.  
У разі звернення повідомте каталожний номер.

**RO** Etichetă de trasabilitate prezentă pe produs.  
Codul se comunică la cerere.

**BR** Etiqueta de rastreabilidade afixada ao produto.  
Referência a comunicar, se solicitado.

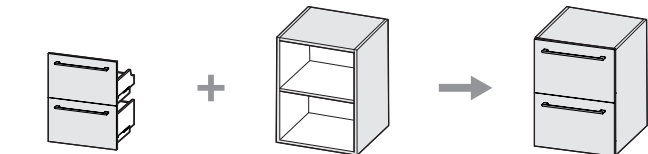
**EN** Traceability label affixed to the product.  
Reference to quote if requested.

## 45 cm



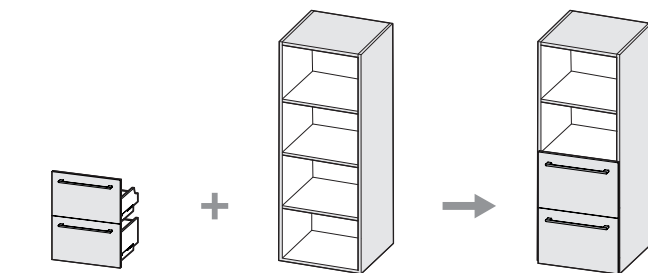
46 T 45 -

46 S 45 -



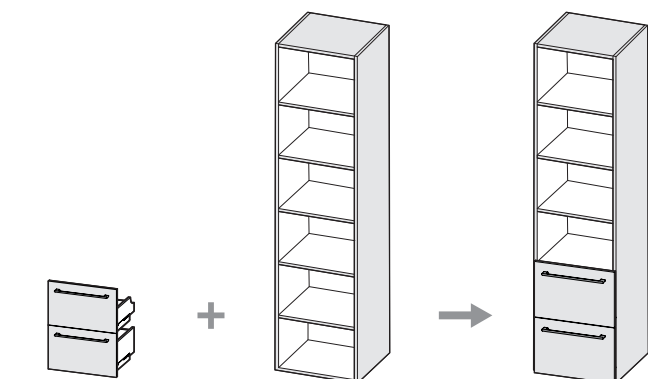
46 T 45 -

46 B 45 -



46 T 45 -

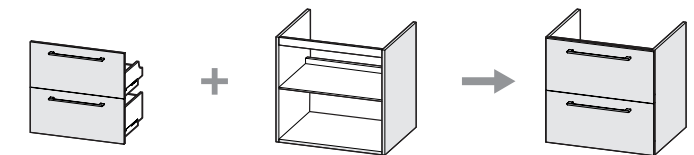
46 DC 45 -



46 T 45 -

46 C 45 -

## 60 cm



46 T 60 -

46 S 60 -



**FR** - LM – Rue Chanzy – Lezennes  
59 712 LILLE Cedex 9 – France  
WELDOM- ZI de Breuil-le-Sec  
60608 Clermont Cedex – France

### **l'assistance téléphonique Leroy Merlin**

**0 810 634 634**

Service 0,05 € / appel  
+ prix appel

**ES** - LM – Av. de la Vega, 2  
28108 Alcobendas – Madrid - España  
AKI BRICOLAJE ESPAÑA Parque Empresarial RÍO  
NORTE II Ctra. N-I - Esquina a Ctra. Fuencarral, nº 1  
28100 Alcobendas – Madrid - España

**IT** - LM/BRICOCENTER - Strada 8 Palazzo N  
20089 Rozzano Milano – Italia

**PL** - LEROY MERLIN - ul. Targowa 72  
03-734 Warszawa – Polska

**PT** - BCM - BRICOLAGE SA / BRICODIS - DISTRIBUICAO DE  
BRICOLAGE SA. Rua Quinta do Paizinho nº 10-12,  
2790-237 CARNAXIDE - Portugal -  
Nº de contribuinte : 506848558 / 502216069

**EL** - S.G.B. Ελληνική Εταιρεία - Ιδιοκατασκευών Α.Ε.  
Λεωφόρος Κηφισίας 44 - Τ.Κ. 15125 ΜΑΡΟΥΣΙ

**RO** - LEROY MERLIN ROMANIA S.R.L. Strada Icoanei, nr. 11-13,  
etajele 2, 3 si 4, sector 2, Bucuresti - România

**EL** - SCB DIY COMPANY LTD 16 Kalamon Str  
2032 Strovolos Nicosia, Cyprus

**RU** - ООО ЛЕРУА МЕРЛЕН ВОСТОК,  
141031, Московская область,  
Мытищинский район, г. Мытищи,  
Осташковское шоссе, д.1, РОССИЯ

**BR** - Importado e distribuído por  
LEROY MERLIN CIA BRASILEIRA DE BRICOLAGEM  
Rua Domingas Galleteri Blotta, 315 - Interlagos - CEP  
04455-360 São Paulo - SP - Brazil  
CNPJ: 01.438.784/0001-05

CALM (Central de Atendimento Leroy Merlin) -  
4020.5376 (capitais) e 0800.0205376 (demais regiões)

**UK** - ТОВ «Леруа Мерлен Україна», вул. Полярна 17а,  
м. Київ, 04201, Україна

\* Garantie 5 ans / 5 años de garantía / Garantia de 5 anos / Garanzia 5 Anni /  
Εγγύηση 5 ετών / Gwarancja 5-letnia / Гарантия 5 лет / 5 жылдық кепілдік /  
Гарантія 5 років / Garanție 5 ani / Garantia 5 anos / 5-year guarantee